

1/12 scale Fulldetail Kit

K769

312B3 [1974]

Rd.4 Spanish GP

Rd.5 Belgian GP

MFH

Model Factory Hiro

2-3-8 Higashihokima, Adachi-ku, Tokyo 121-0063

Phone:81-3-5851-2522 Fax:81-3-5851-2524

URL:<https://www.modelfactoryhiro.com/>

E-mail:cus@modelfactoryhiro.com

注意

- 組立て前に十分に仮組みを行って下さい。
- メタルパーツは変形している場合がありますが変形を調整しながら組立てを行って下さい。調整の際、多少の曲げは可能ですが破損にはご注意ください。
- レジンパーツの調整については、ドライヤー等で温めながら破損に注意しゆっくり行って下さい。
- 組立ての際、剤り合わせ等が必要な部分もありますのでご注意ください。
- メタルパーツはバリやパーティングライン等を処理した後に、プライマーサフェーサー等で下地処理を行って下さい。
- レジンパーツは組立て、塗装前に離型剤クリーナー等で洗浄して下さい。
- 組立てには瞬間接着剤やエポキシ系ボンドをご使用下さい。
- デカールはファイル等に入れ、高温多湿を避けて保存して下さい。
- 本製品は、中級者以上を対象とした組立てキットです。このキットには、尖った部品や小さな部品が含まれています。子供の誤飲や怪我、又はビニール袋による窒息などの事故にご注意ください。塗料、工具、接着剤等は、説明書に従い正しくお使い下さい。
- デカールを保管する際、複数のデカールの印刷面同士を保護紙無しで直接重ねること、またデカールの印刷面と別のデカールの裏面とを直接触れて重ねる保存は避けてください。
- デカール保護紙を挟んだ状態であっても、重いものをのせたりして圧力をかけて保存するのは避けてください。また、極端に湿度が高い環境での保存は避けてください。
- デカールは柔軟性をを持たせるため、印刷面がデリケートです。上記のような保存を行うと、印刷面がダメージを受ける場合があります。
- デカール保護紙をはがした際、表面に保護紙と接触していたことによる微細な跡(ツヤの変化)が残る場合があります。この跡は水に浸けてモデルに貼った後はあまり目立たなくなります。

CAUTION

- Please try temporarily constructing the kit before applying any adhesives.
- Metal parts may be slightly out of shape when first taken out of the box. You can restore the shape by carefully bending the part, but take caution as overexerting the part will cause it to snap.
- You can change the shape of the resin casting parts by applying heat (eg. using a dryer), but please be careful of damaging the part.
- Please be aware that some parts may have to be altered by cutting before they can fit together.
- After blur/parting lines have been removed from metal parts, please apply under coating (eg. primer surfacer) before continuing.
- Please clean resin parts (eg. using releasing agent) before applying color.
- Please use super glue or epoxy resin when building the kit.
- Protect decals by keeping them in dry and cool place inside a folder/file holder.
- This kit is intended for ages 16 and over. Please keep out of reach from children as kit contains many small/sharp parts.
- Please read instructions carefully before applying colour/adhesives/alteration of parts etc.
- When storing decals, please refrain from stacking decals together/on top of each other without placing protective paper in between decal sheets.
- Refrain from applying weight/pressure or sandwiching decals between objects when storing decals. refrain from leaving decals in high moisture areas while storing.
- The decals used in our kits have a delicate finish in order to preserve flexibility. The surface layer may become damaged over time if the above steps are not followed.
- When removing protective paper, sometimes traces will remain on the clear coat surface. In most cases, the trace will stand out less after soaking the decals in water and applying them to the model.

PARTS LIST

TURNED PARTS

<input type="checkbox"/> T1	フロントホイールリム	Front wheel rim	2
<input type="checkbox"/> T2	リアホイールリム	Rear wheel rim	2
<input type="checkbox"/> T3	ファンネル	Funnel	12
<input type="checkbox"/> T4	シャフト	Shaft	4
<input type="checkbox"/> T5	ロックナット	Lock nut	4
<input type="checkbox"/> T6	マフラーエンド	Muffler end	4

CLEAR PARTS

C1 ~ C11

VACUUM PARTS

V1 ウインドシールド Wind shield 1

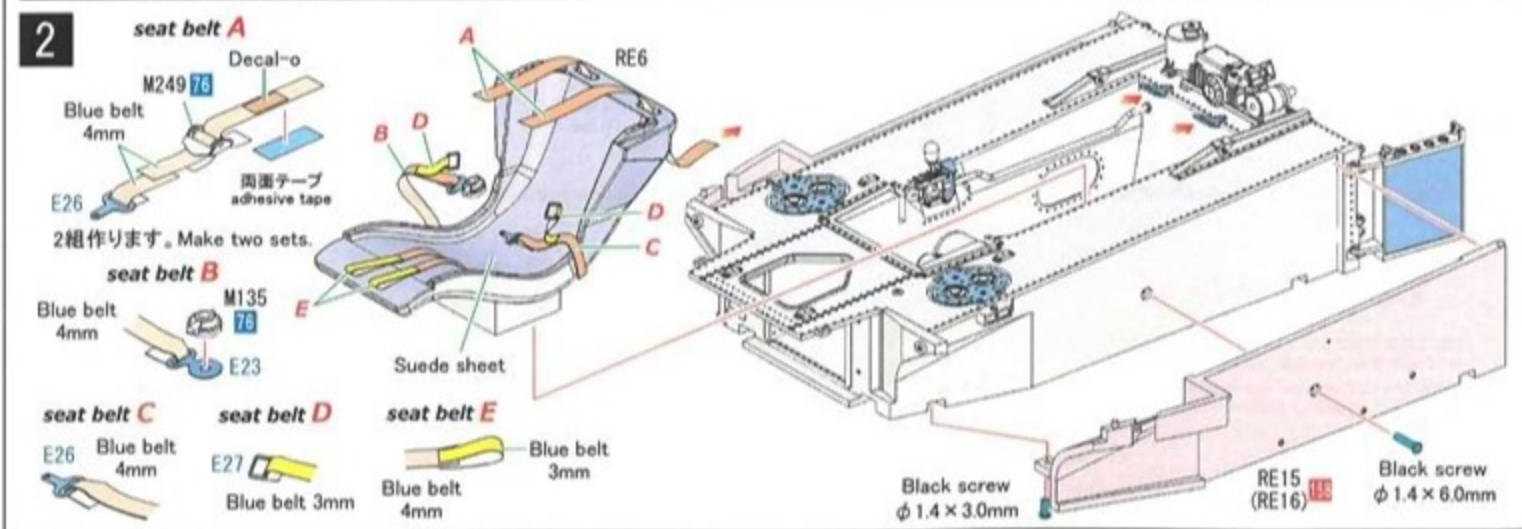
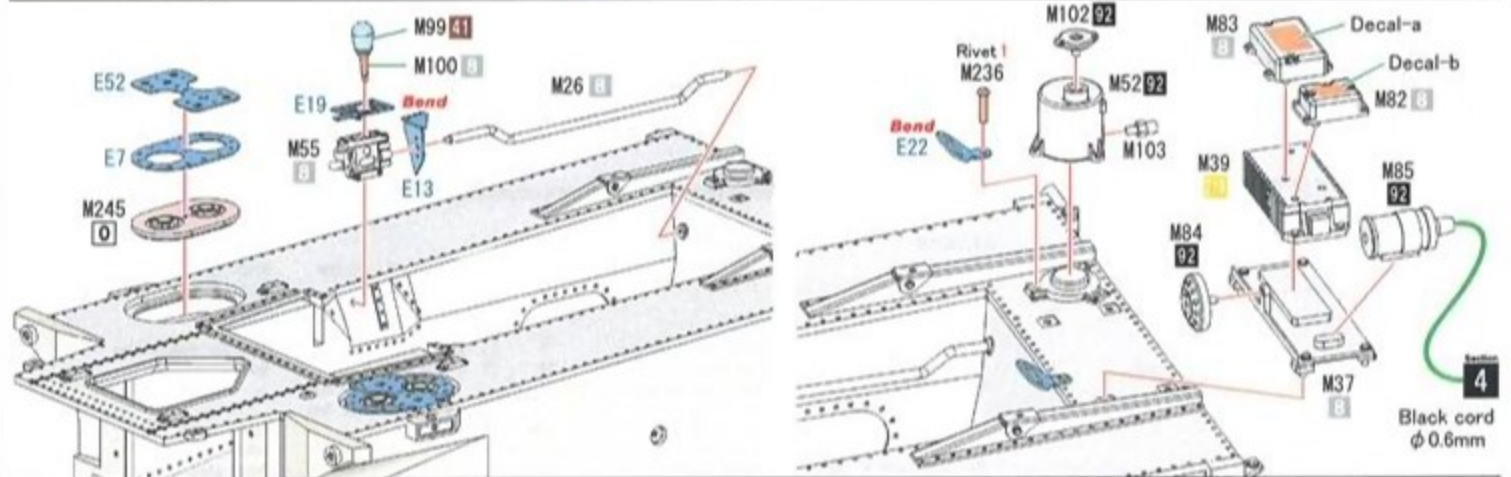
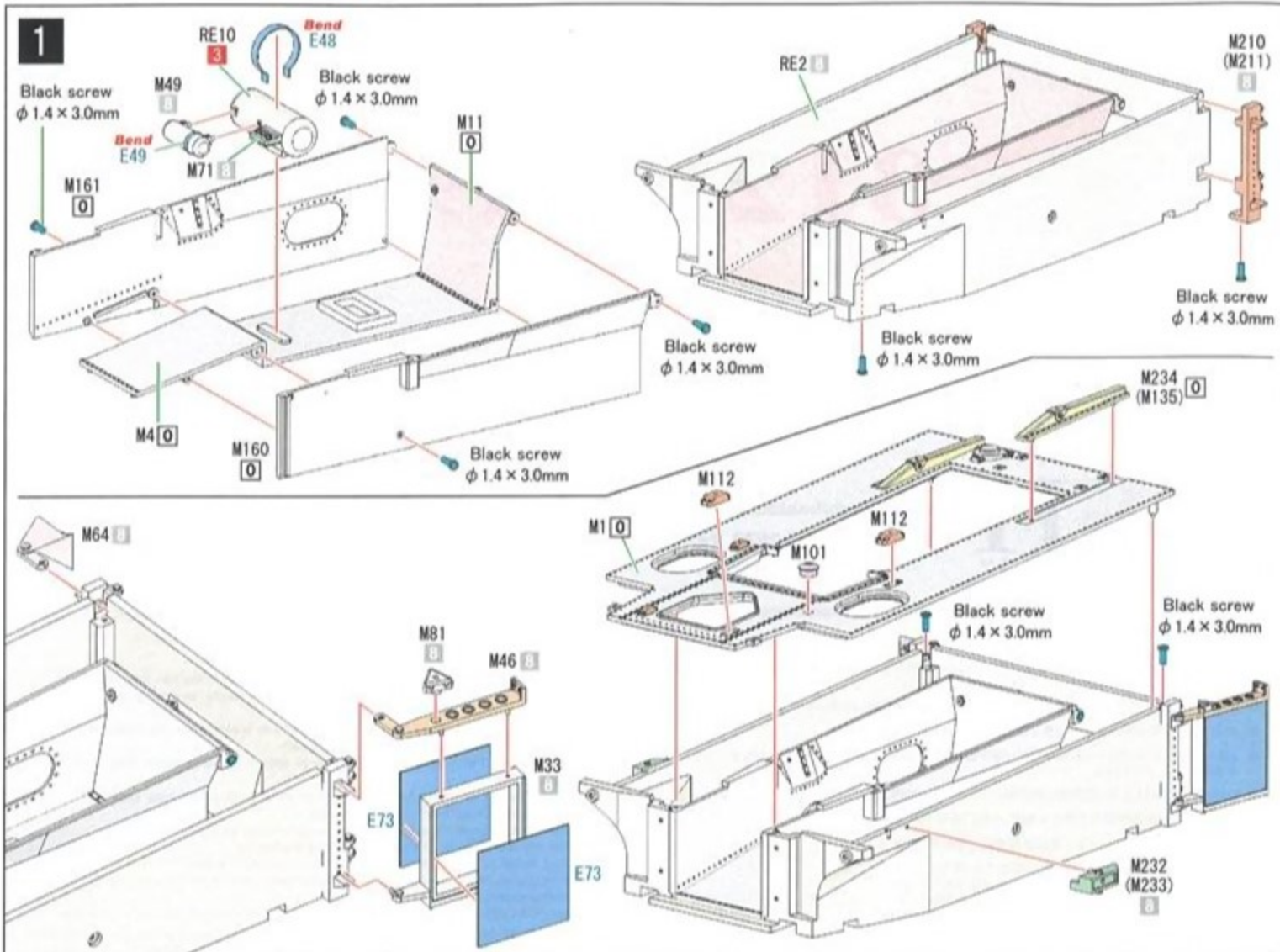
OTHERS

<input type="checkbox"/> 黒ネジ	Black screw	33	<input type="checkbox"/> 黒チューブ φ1.2mm	Black tube φ1.2mm	1
	φ1.4mm×3.0mm	2	<input type="checkbox"/> メッシュホース	Mesh hose	1
	φ1.4mm×6.0mm	2		φ1.5mm	1
	φ2.0mm×10.0mm	5		φ1.8mm	1
<input type="checkbox"/> リベット	Rivet	24	<input type="checkbox"/> 熱収縮チューブ	Heat shrinkable tube	1
<input type="checkbox"/> 平リベット	Flat rivet	1	<input type="checkbox"/> スプリング	Spring	2
<input type="checkbox"/> 洋白線	Nickel silver wire	1		φ6.0×14.0mm	2
	φ0.5mm	1		φ7.0×12.0mm	2
	φ0.8mm	1	<input type="checkbox"/> 引きばね	Pull spring	5
	φ1.2mm	1	<input type="checkbox"/> メーターガラス大	Meter glass L	1
<input type="checkbox"/> ブラグコード(黒)	Black cord	1	<input type="checkbox"/> メーターガラス小	Meter glass S	2
	φ0.6mm	1	<input type="checkbox"/> スウェードシート	Suede sheet	1
	φ0.8mm	1	<input type="checkbox"/> シートベルトセット	Seat belt set	1
<input type="checkbox"/> ブラグコード(白) φ1.0mm	White cord φ1.0mm	1	<input type="checkbox"/> アルミプレート	Aluminium plate	1
<input type="checkbox"/> ブラグコード(クリーム) φ0.6mm	Cream cord φ0.6mm	1	<input type="checkbox"/> メッシュ	Mesh	1
<input type="checkbox"/> クリアチューブ(茶)	Clear tube (Brown) φ0.4mm	1	<input type="checkbox"/> フロントタイヤ	Front tire	2
<input type="checkbox"/> クリアチューブ(黄)	Clear tube (Yellow) φ0.8mm	1	<input type="checkbox"/> リヤタイヤ	Rear tire	2
<input type="checkbox"/> クリアチューブφ1.1mm	Clear tube φ1.1mm	1	<input type="checkbox"/> エッチング	Photo etched plate	2
			<input type="checkbox"/> デカール	Decal	1

Color table

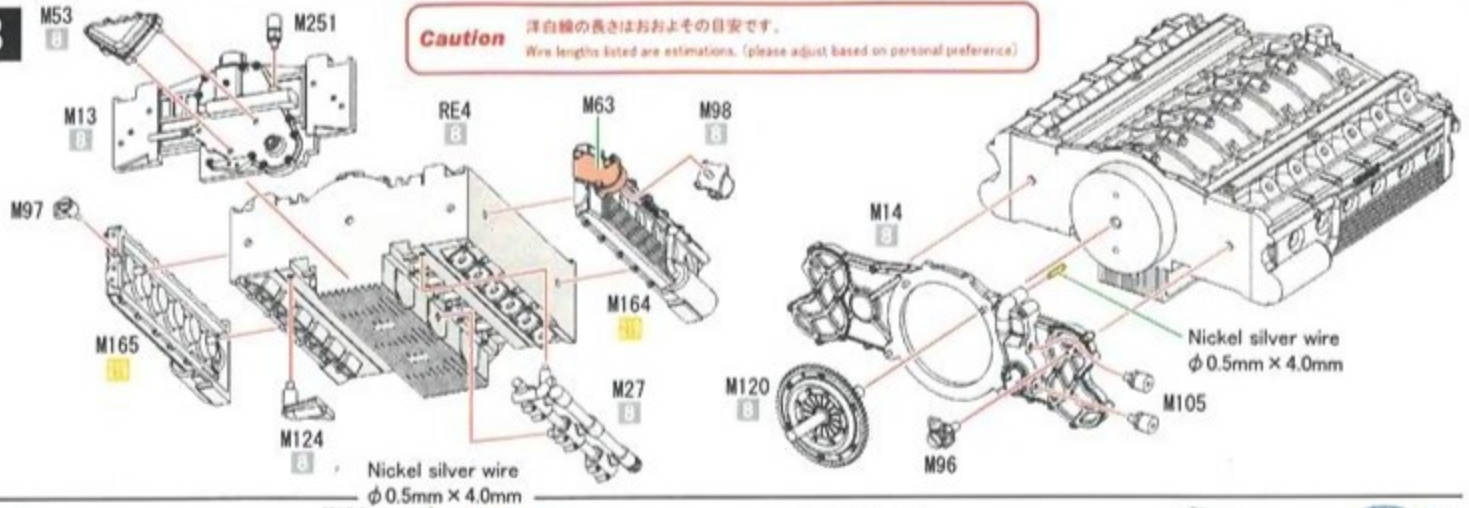
(注) この説明書ではグンゼ産業(GSIクレオス)のMr Colorを使用しています。
notice. The color, using on this instruction is Mr.color, from GUNZE SANGYO(GSI CREOS).

<input type="checkbox"/> 0	磨き出し	Polish	<input type="checkbox"/> 41	レッドブラウン	Red Brown
<input type="checkbox"/> 1	白	White	<input type="checkbox"/> 47	クリアーレッド	Clear red
<input type="checkbox"/> 2	ブラック	Black	<input type="checkbox"/> 50	クリアーブルー	Clear blue
<input type="checkbox"/> 3	赤	Red	<input type="checkbox"/> 62	ツヤ消し白	Flat White
<input type="checkbox"/> 8	シルバー	Silver	<input type="checkbox"/> 76	メタリックブルー	Metallic blue
<input type="checkbox"/> 9	ゴールド	Gold	<input type="checkbox"/> 92	半ツヤ黒	Semi gloss black
<input type="checkbox"/> 28	黒鉄色	Steel	<input type="checkbox"/> 155	スーパーイタリアンレッド	Super Italian Red
<input type="checkbox"/> 35	ツヤ消し黒	Flat Black	<input type="checkbox"/> 16	ブラス	Brass

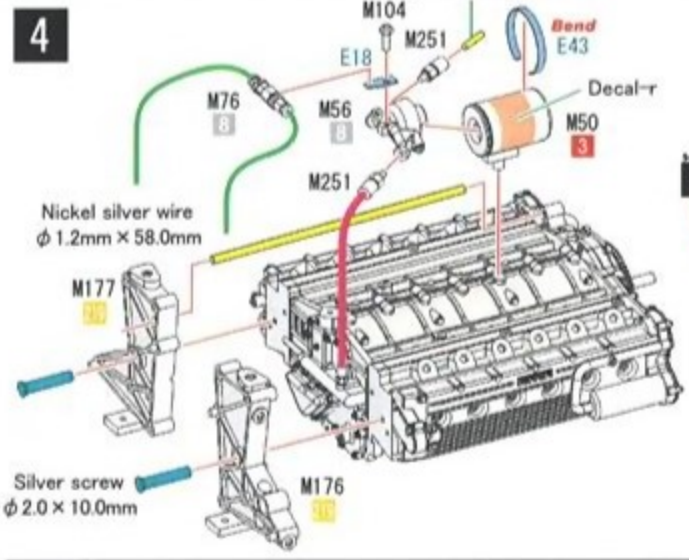


3

Caution 洋白線の長さはおよその目安です。
Wire lengths listed are estimations. (please adjust based on personal preference)

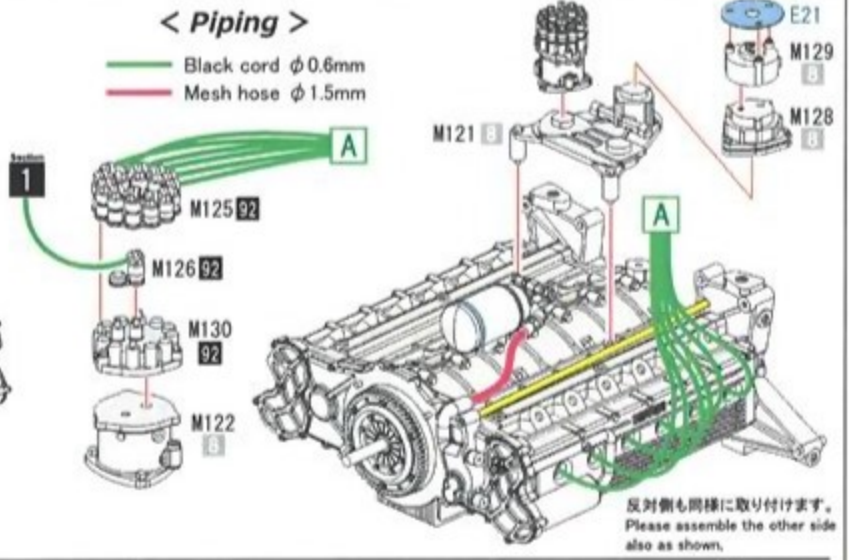


4

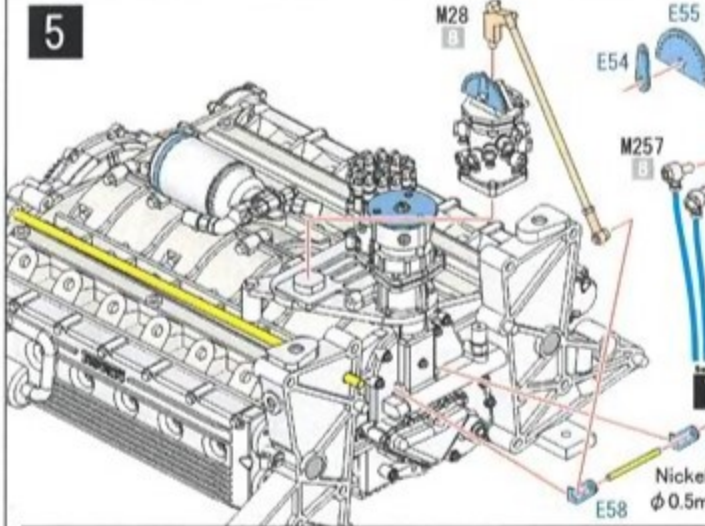


< Piping >

- Black cord φ 0.6mm
- Mesh hose φ 1.5mm

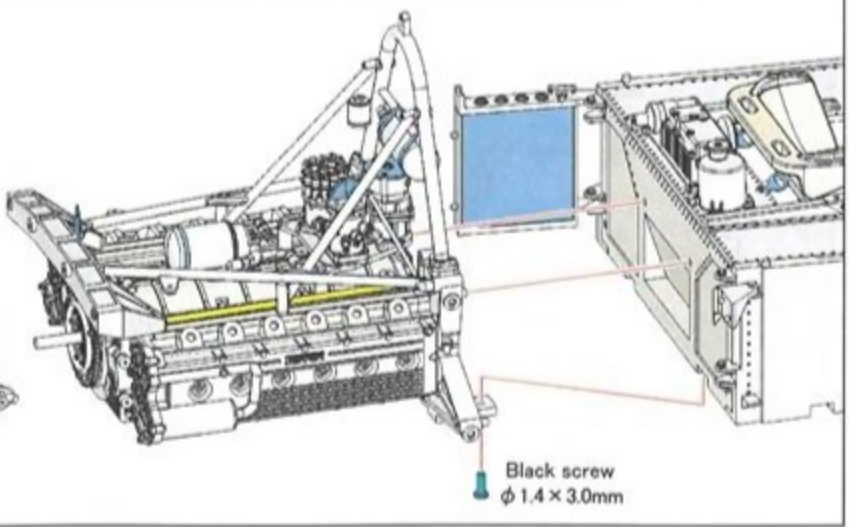
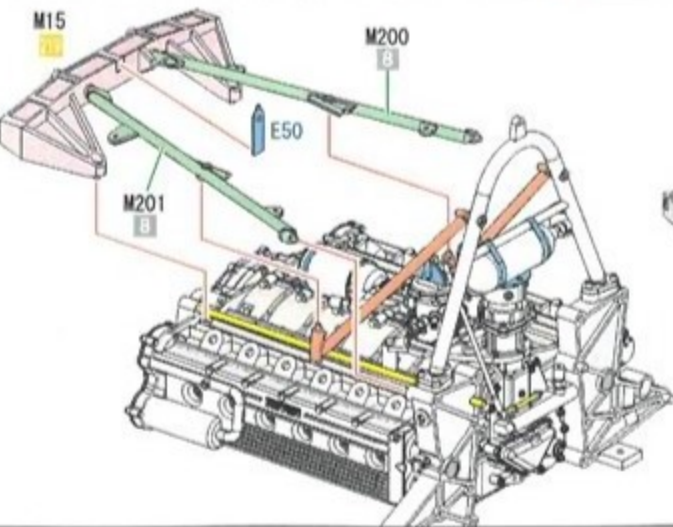
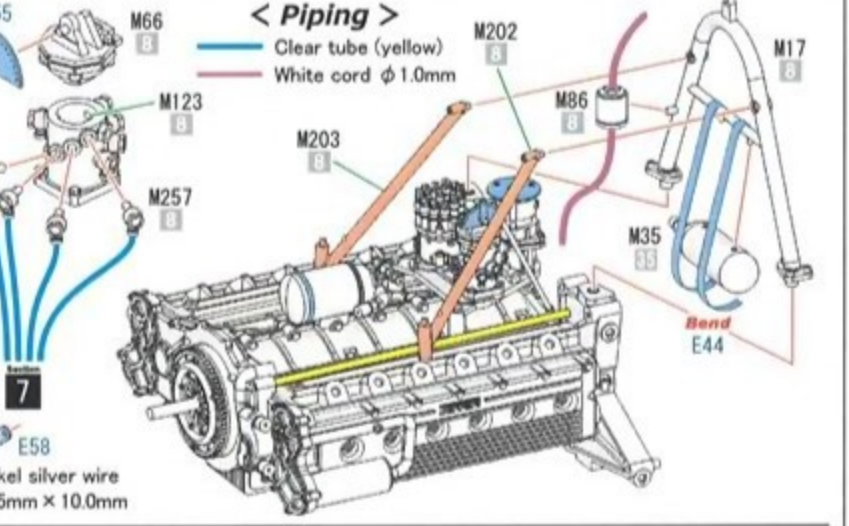


5

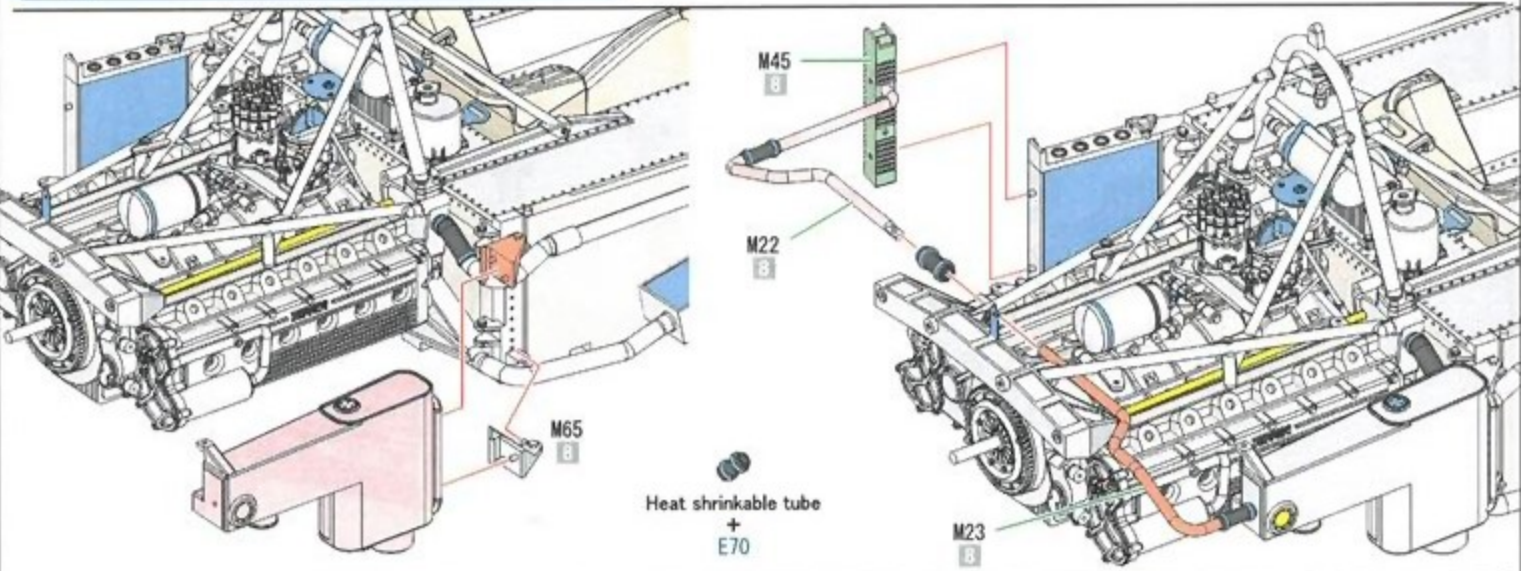
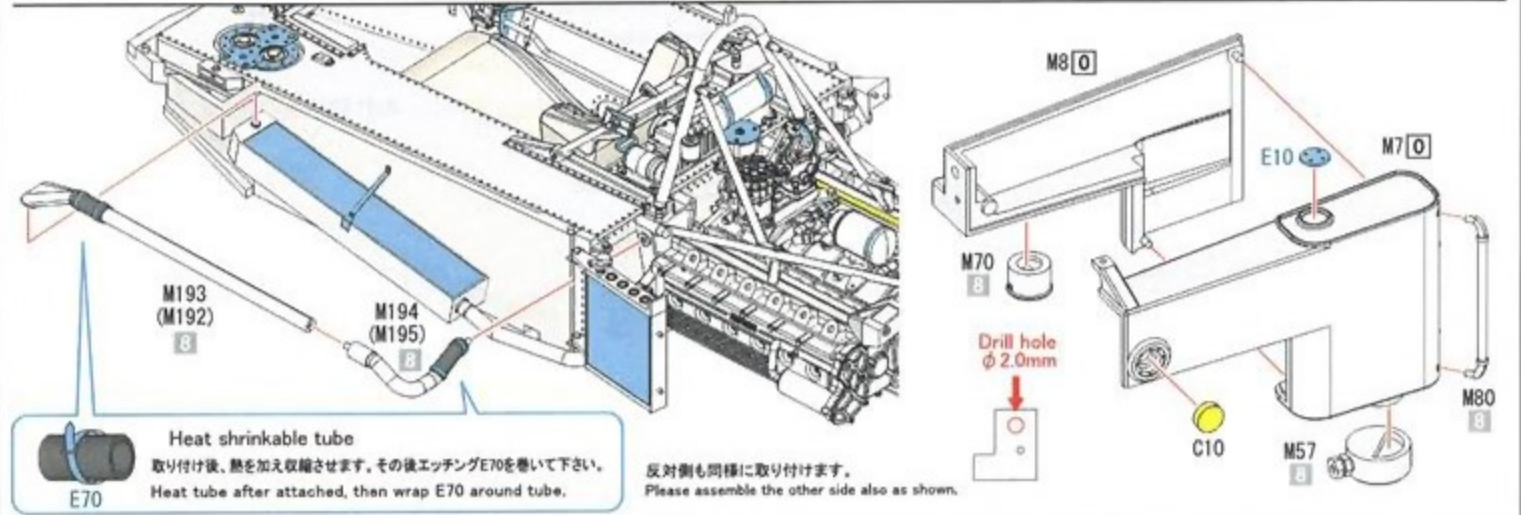
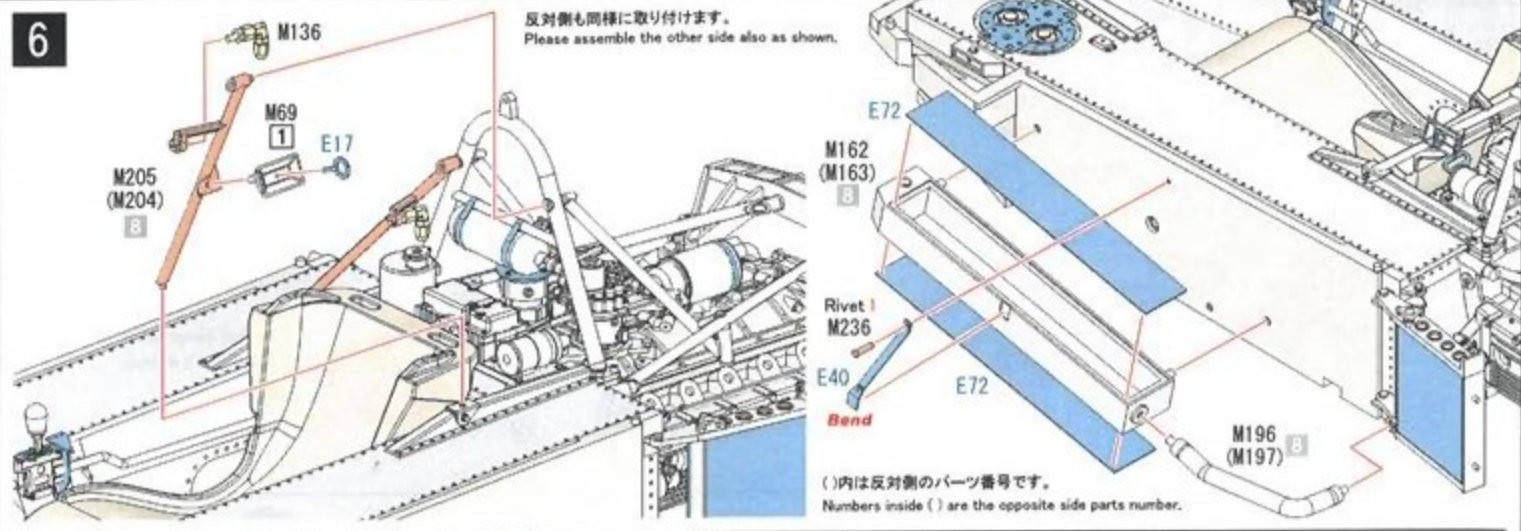


< Piping >

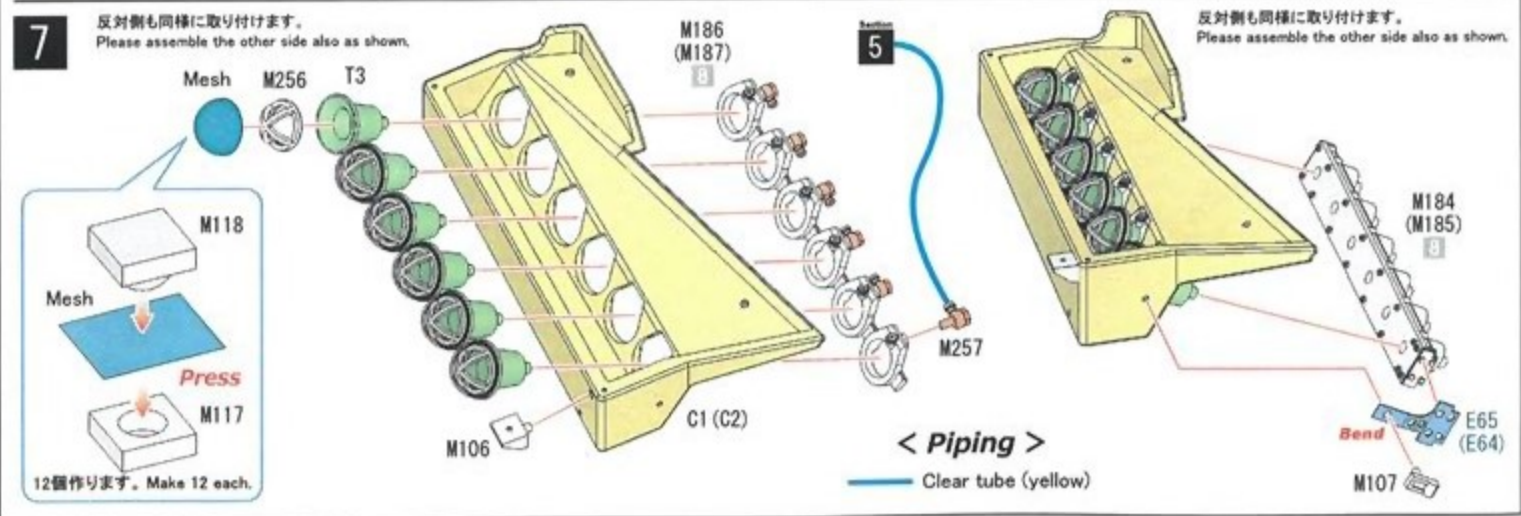
- Clear tube (yellow)
- White cord φ 1.0mm

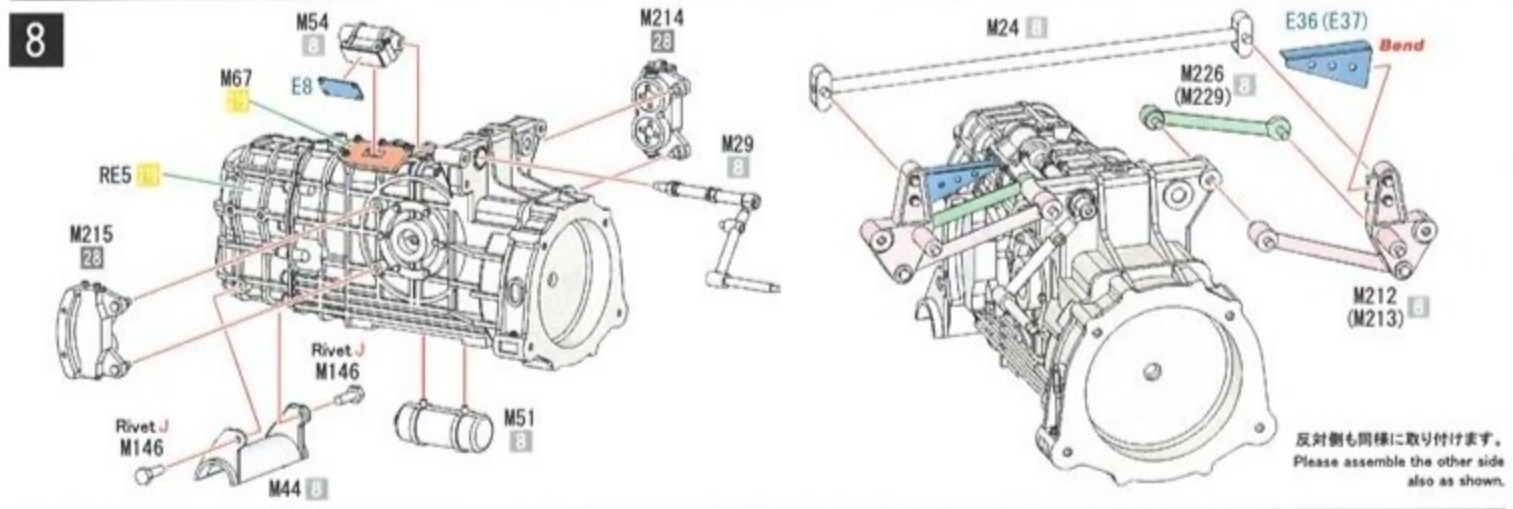
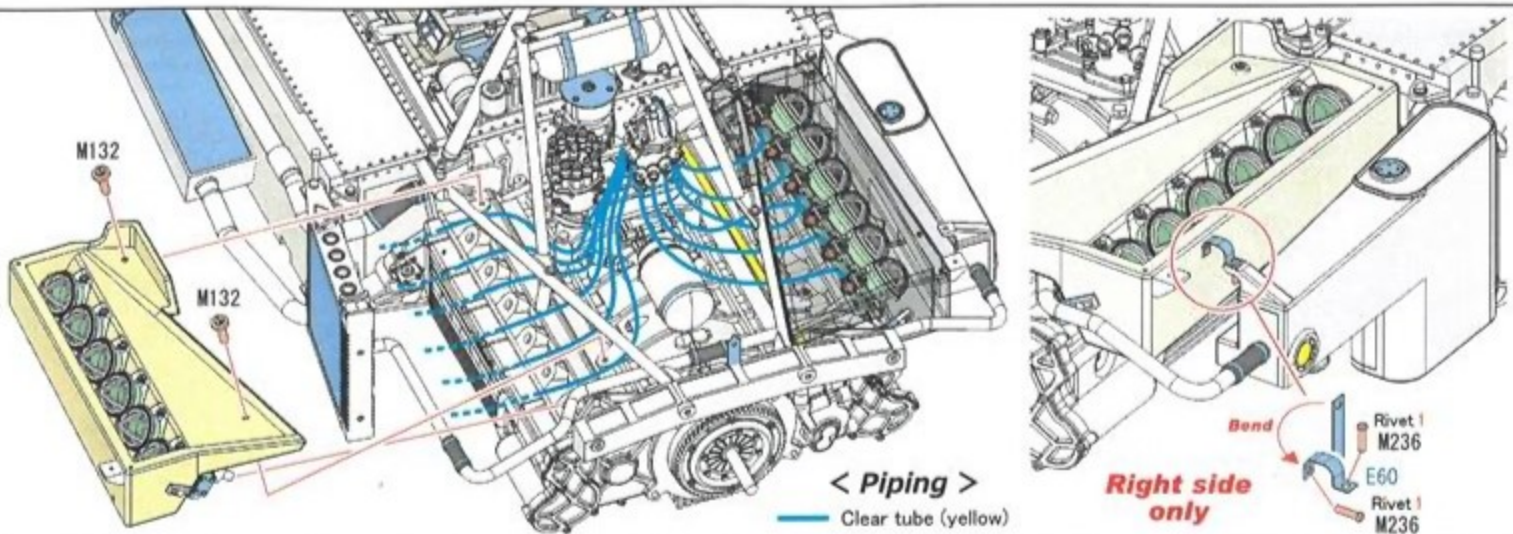


6



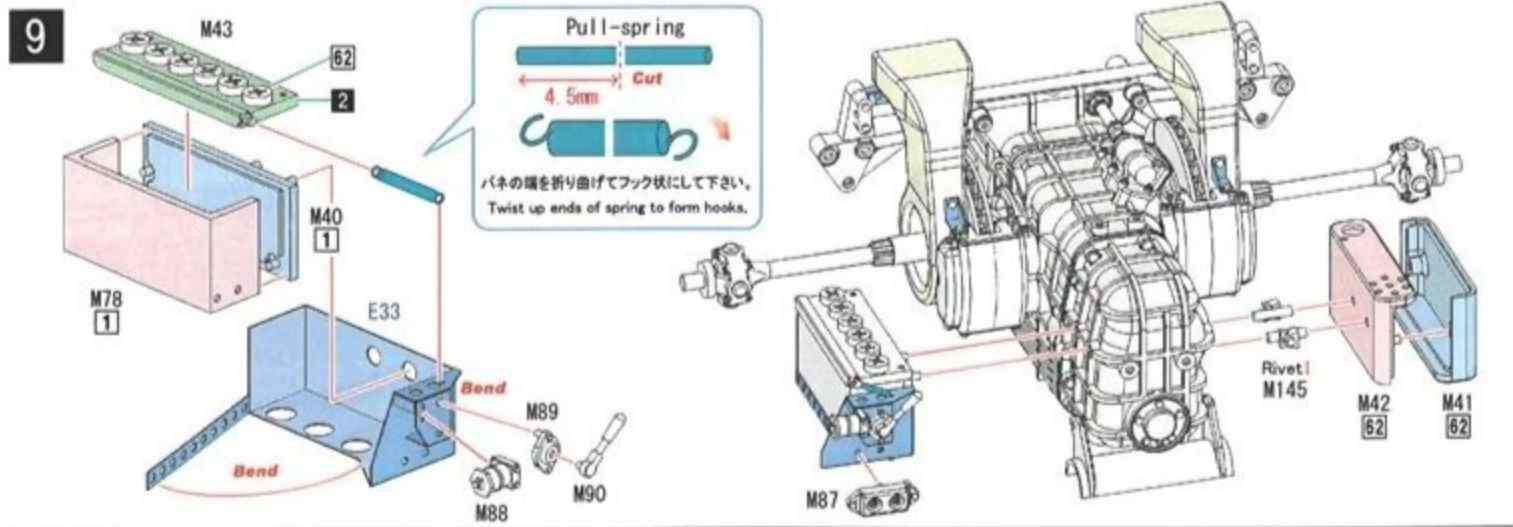
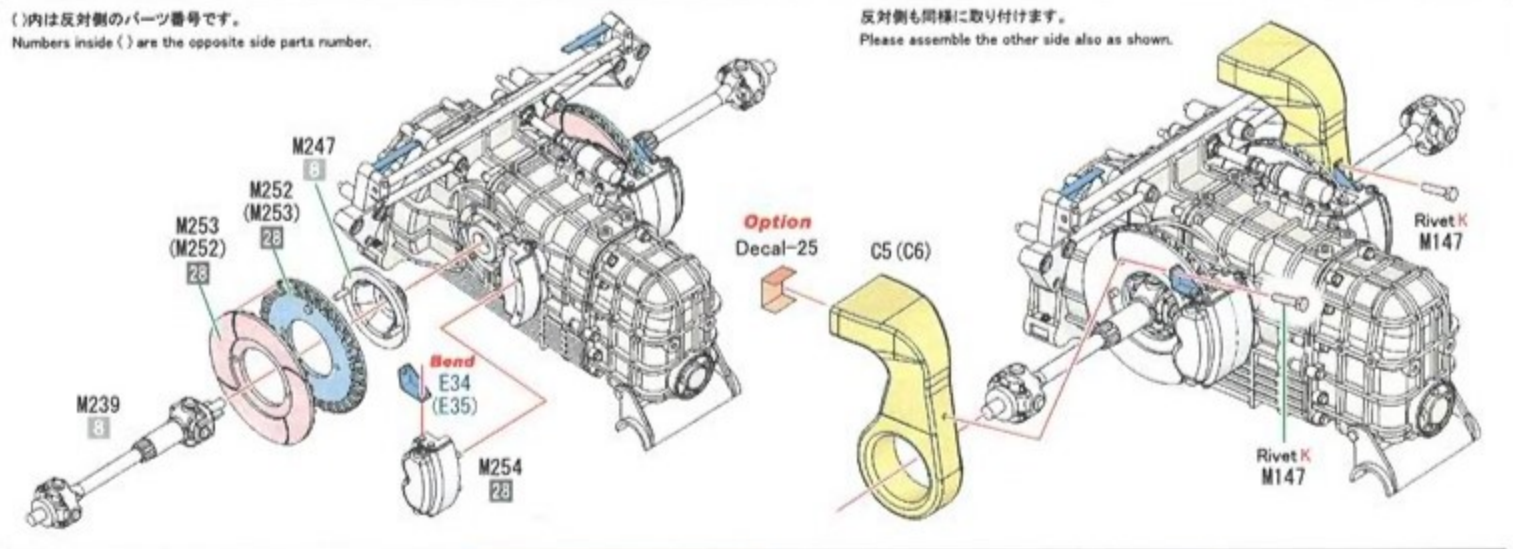
7





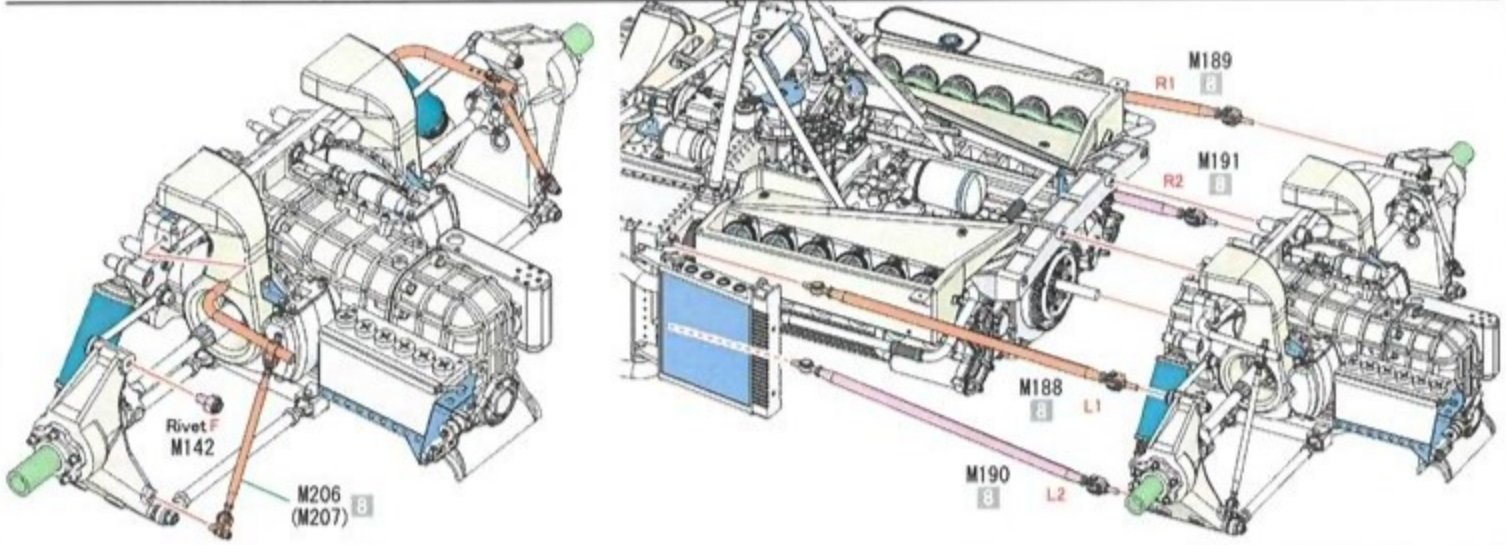
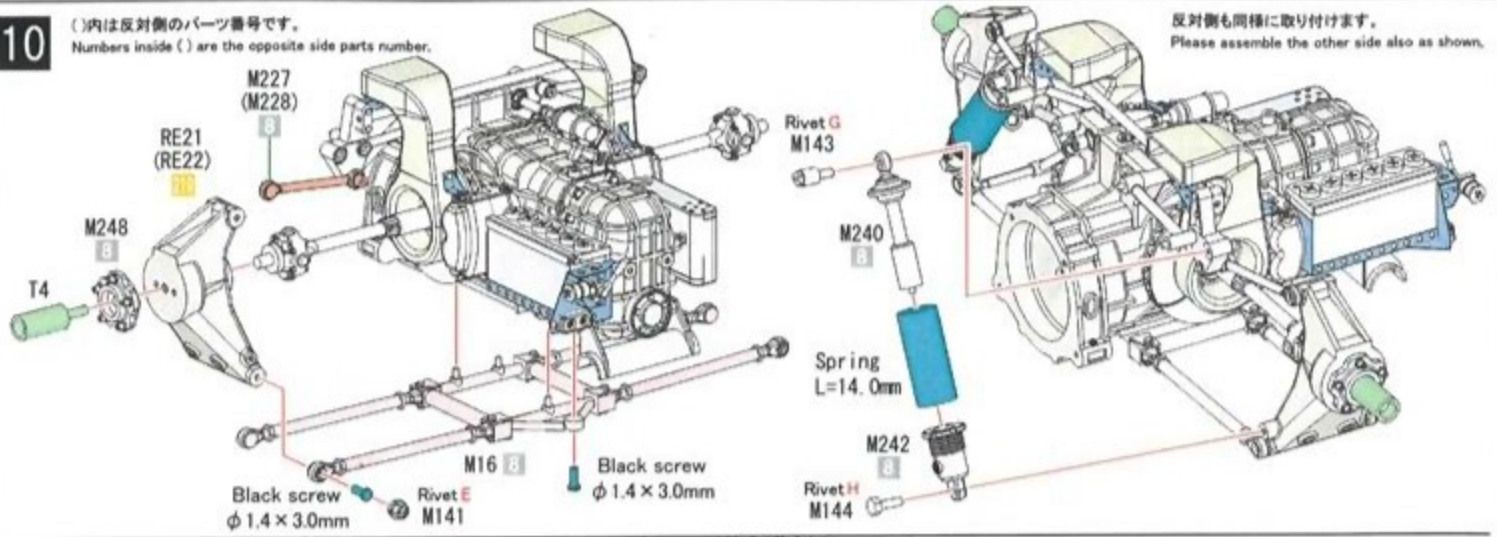
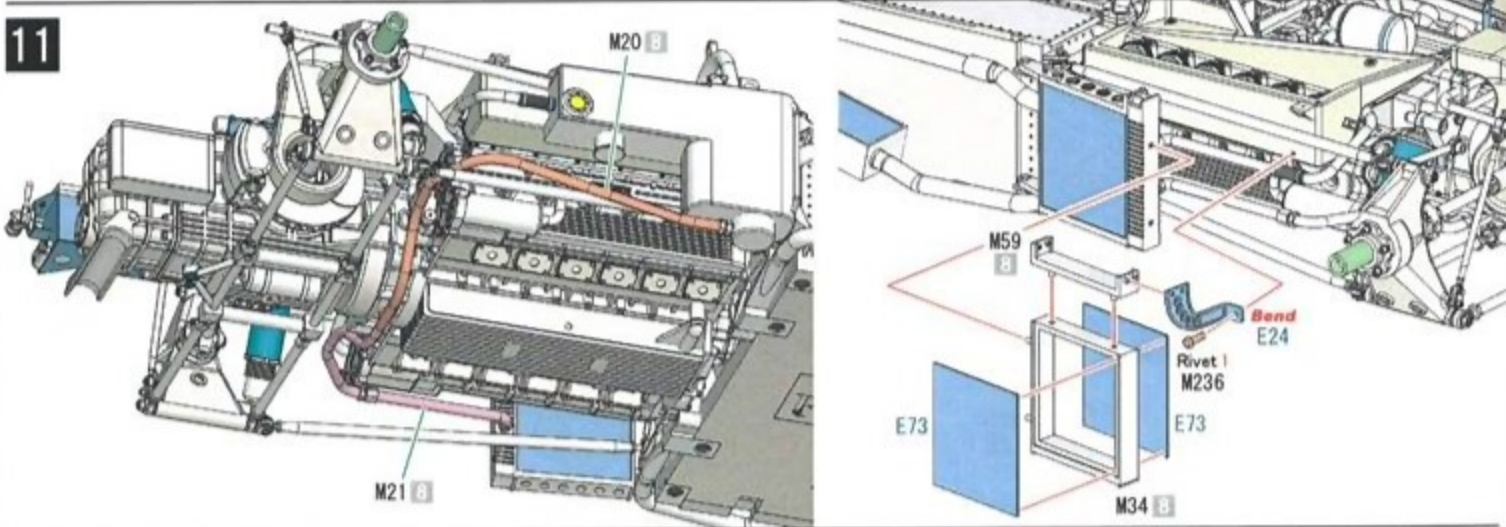
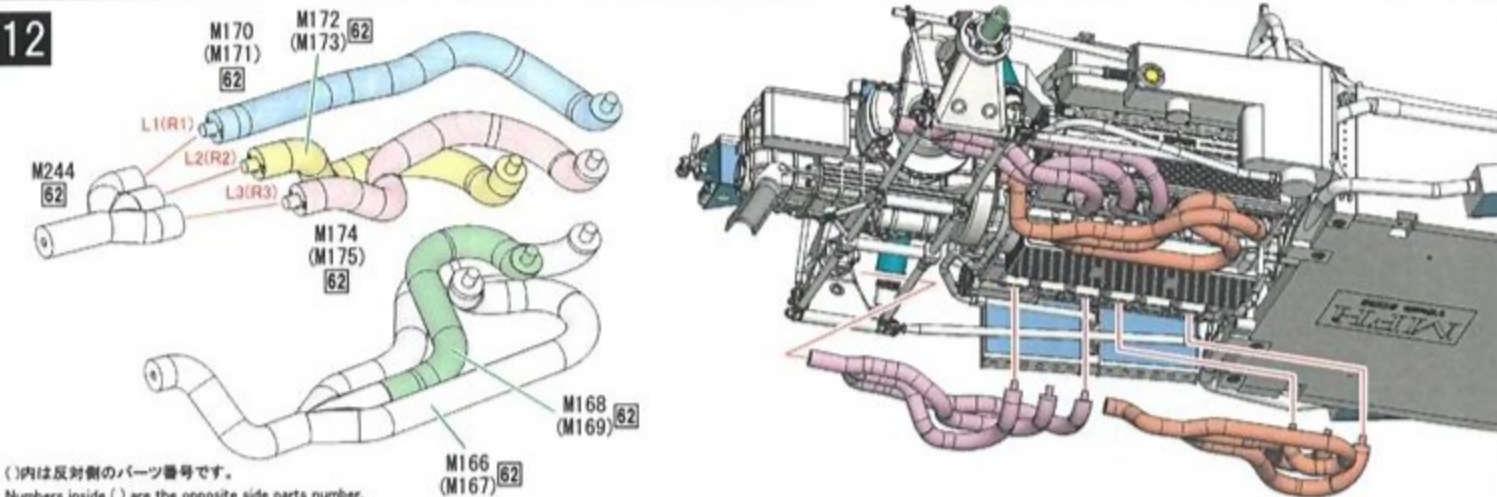
()内は反対側のパーツ番号です。
 Numbers inside () are the opposite side parts number.

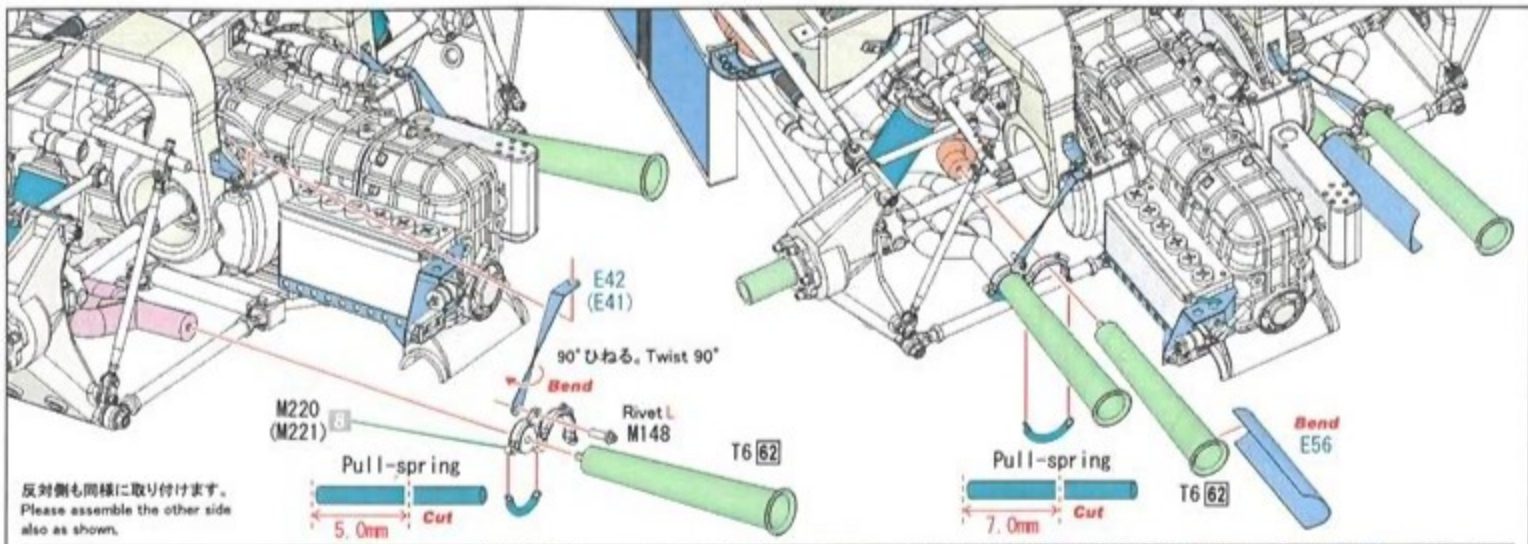
反対側も同様に取り付けます。
 Please assemble the other side also as shown.



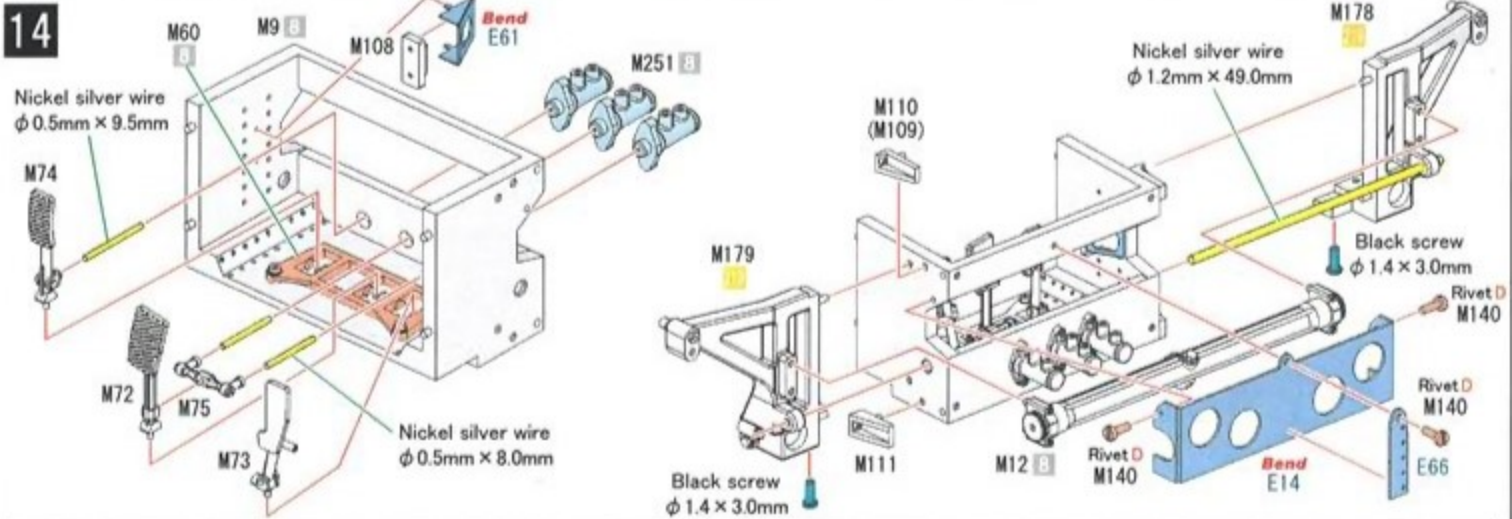
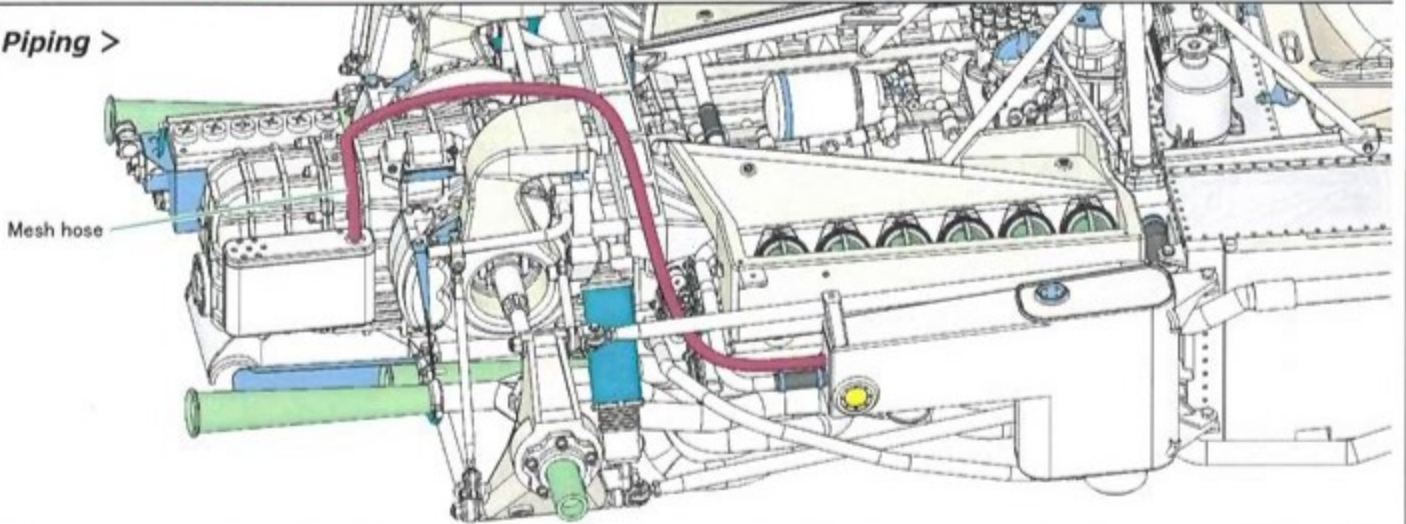
10

()内は反対側のパーツ番号です。
Numbers inside () are the opposite side parts number.

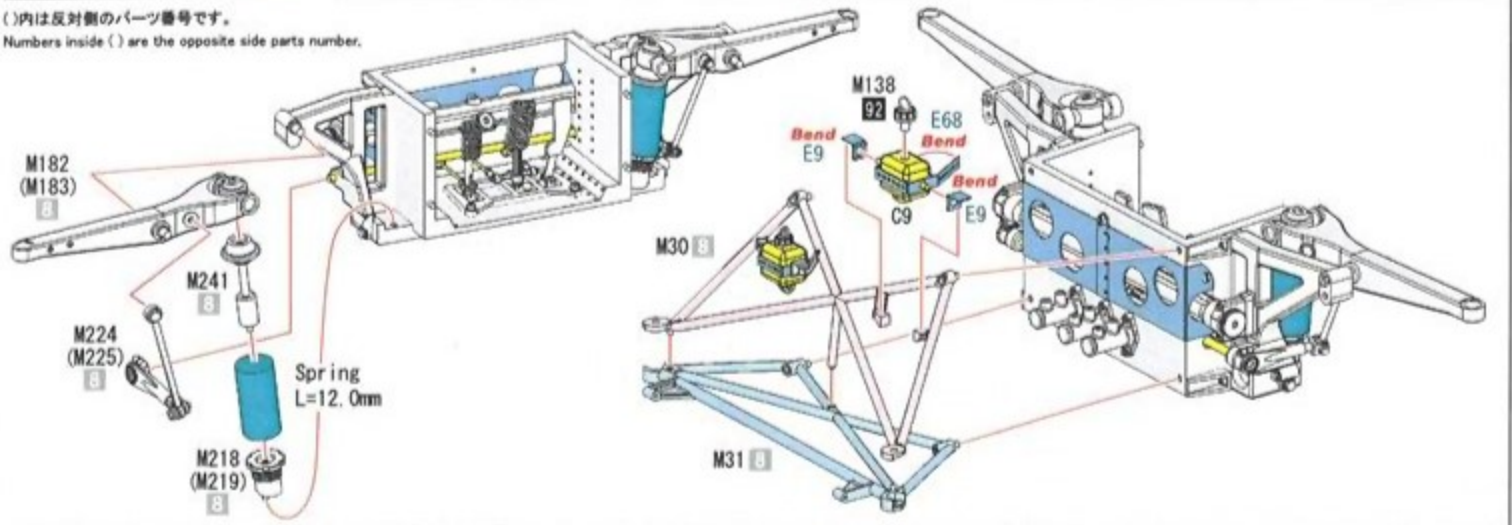
**11****12**



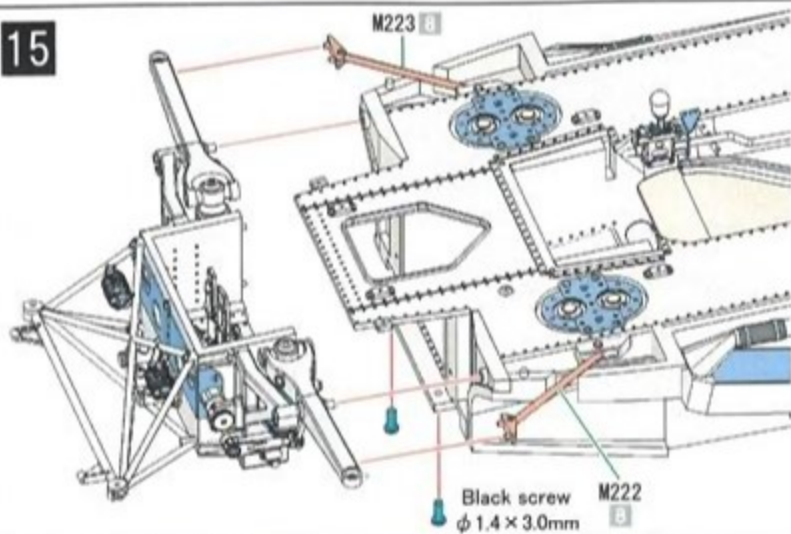
13 < Piping >



()内は反対側のパーツ番号です。
Numbers inside () are the opposite side parts number.

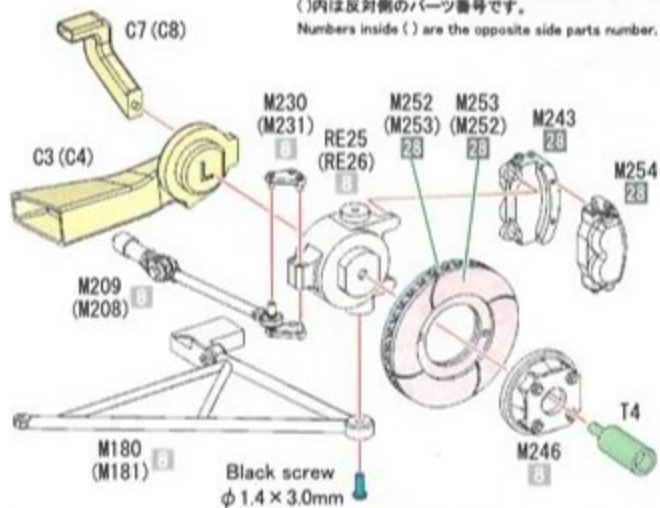


15

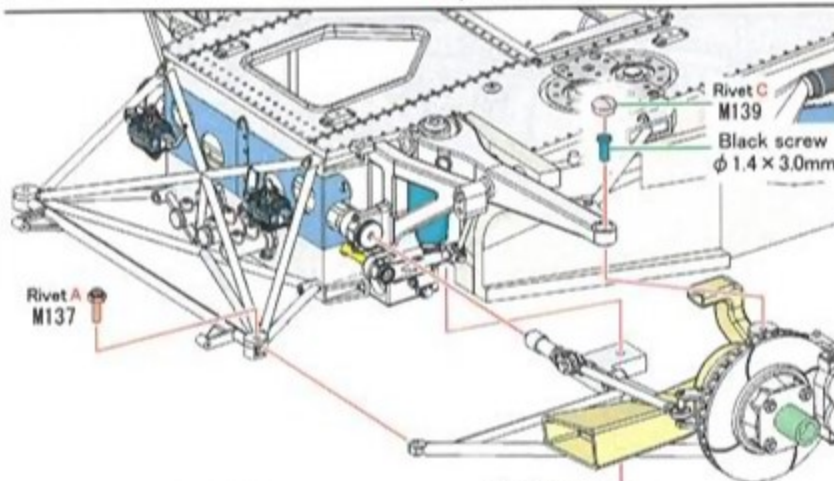


Black screw M222
φ 1.4 × 3.0mm

()内は反対側のパーツ番号です。
Numbers inside () are the opposite side parts number.



Black screw
φ 1.4 × 3.0mm

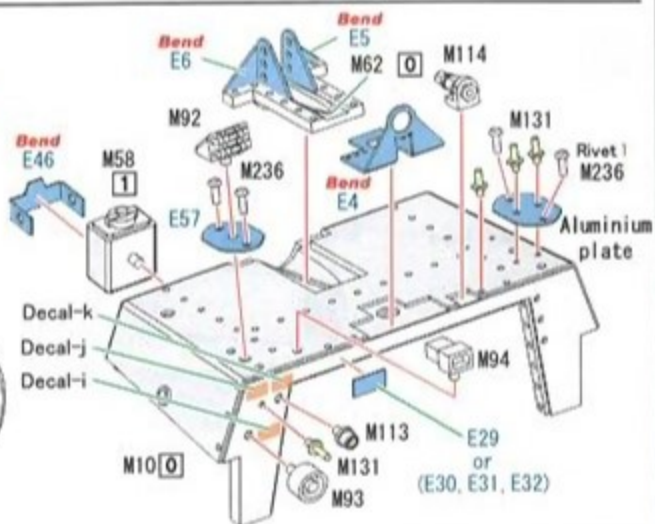


Rivet A
M137

Rivet C
M139
Black screw
φ 1.4 × 3.0mm

Black screw
φ 1.4 × 3.0mm

反対側も同様に取り付けます。
Please assemble the other side also as shown.

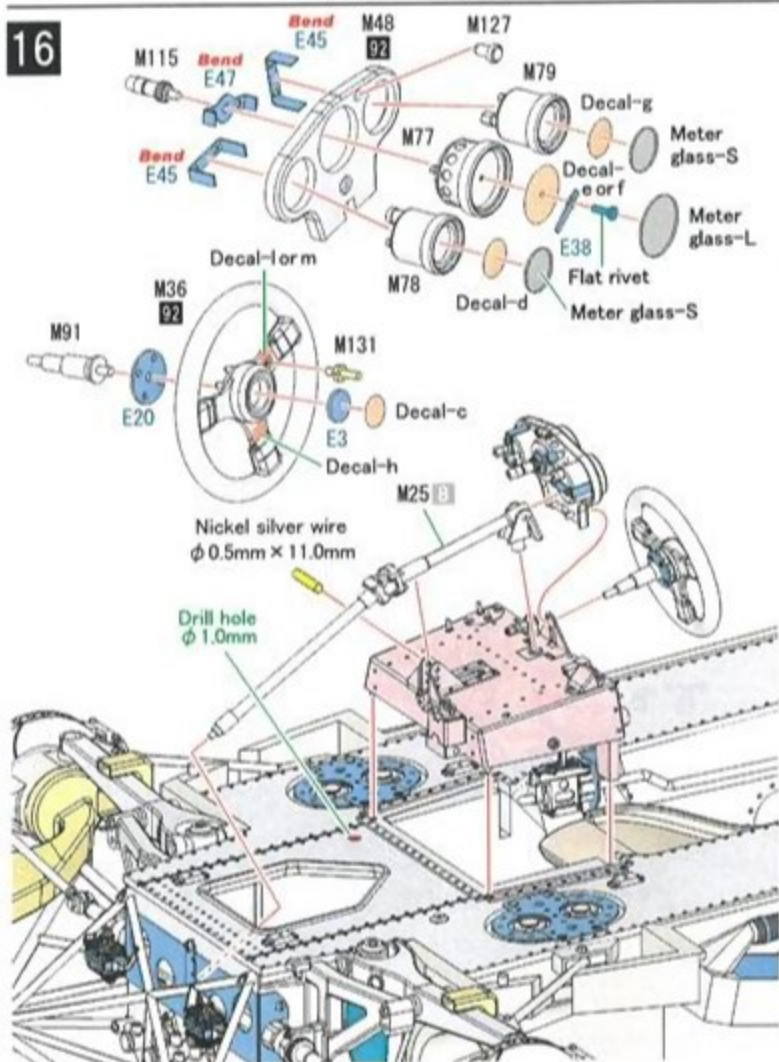


Aluminum plate

< Piping >

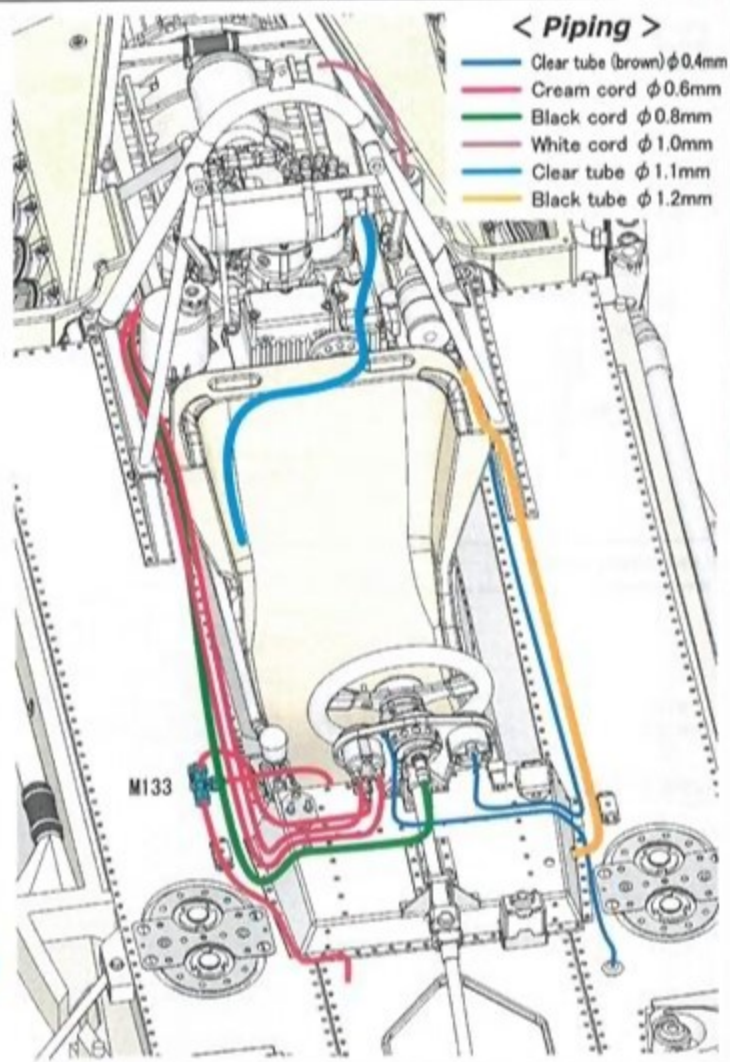
- Clear tube (brown) φ 0.4mm
- Cream cord φ 0.6mm
- Black cord φ 0.8mm
- White cord φ 1.0mm
- Clear tube φ 1.1mm
- Black tube φ 1.2mm

16



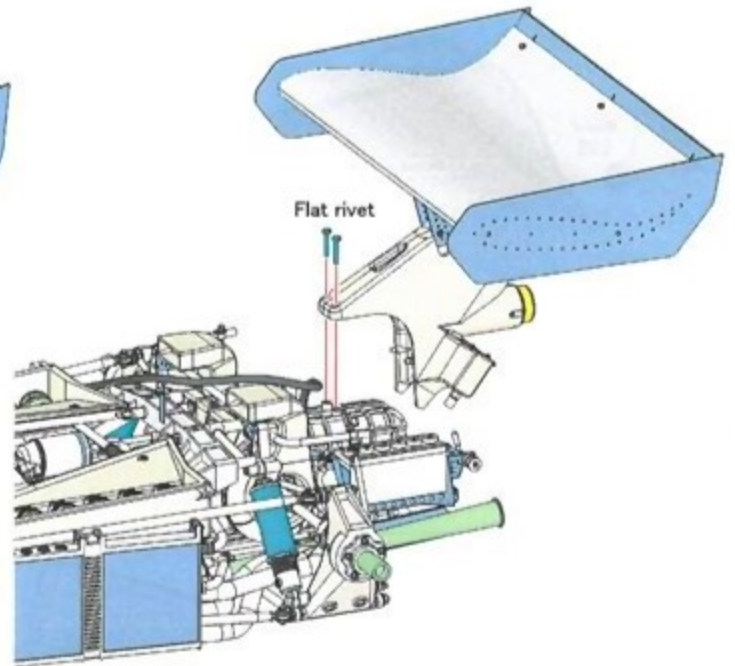
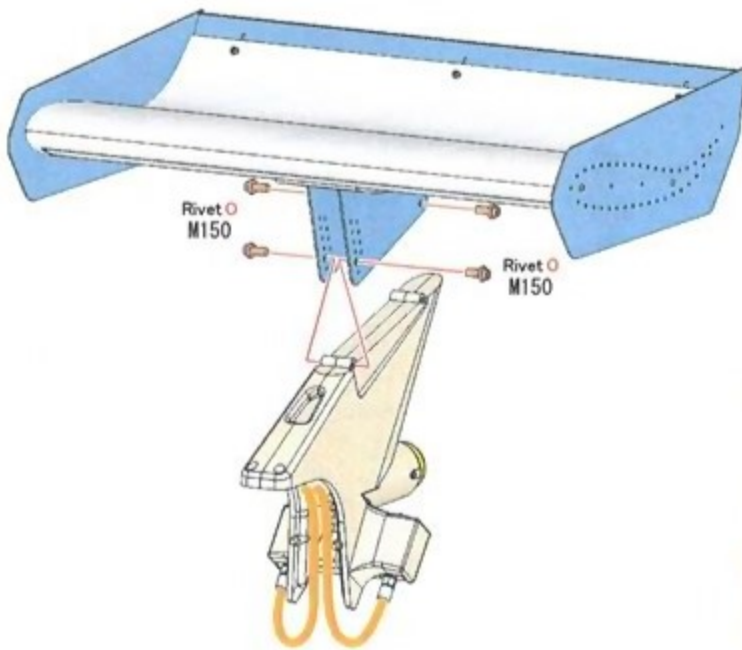
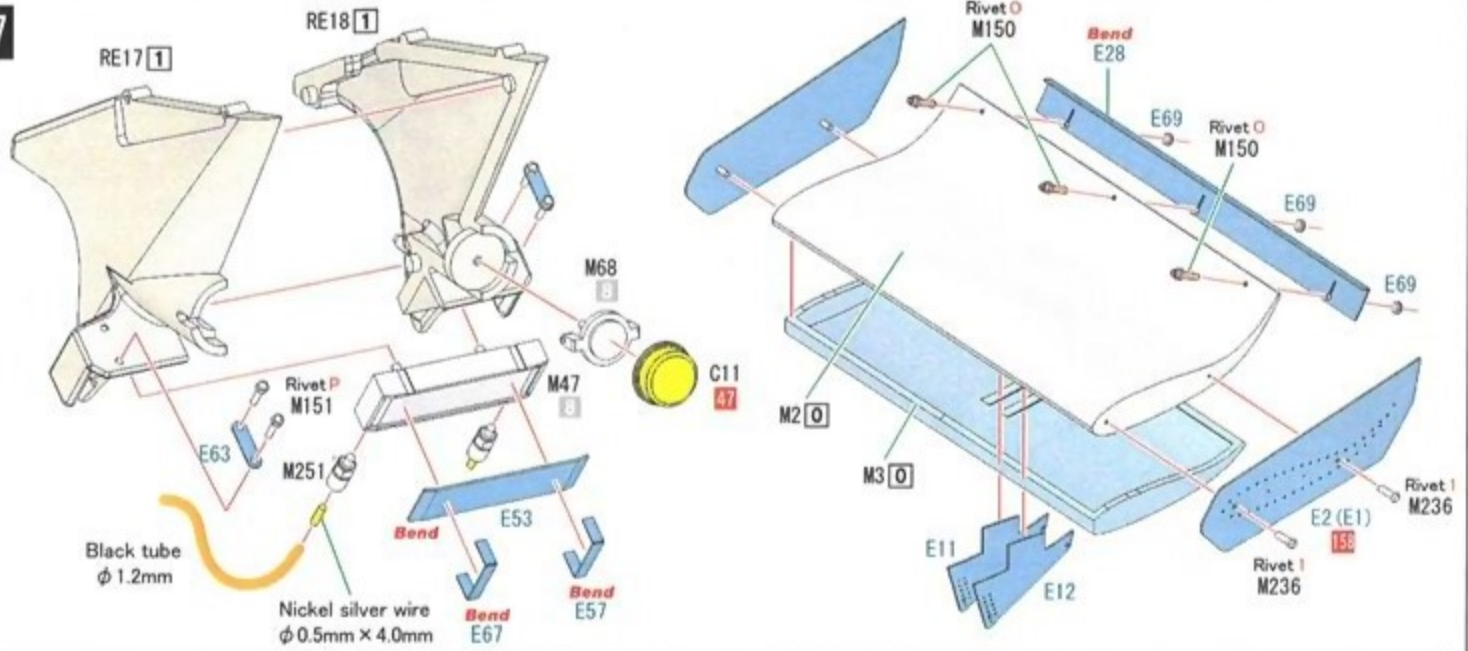
Nickel silver wire
φ 0.5mm × 11.0mm

Drill hole
φ 1.0mm

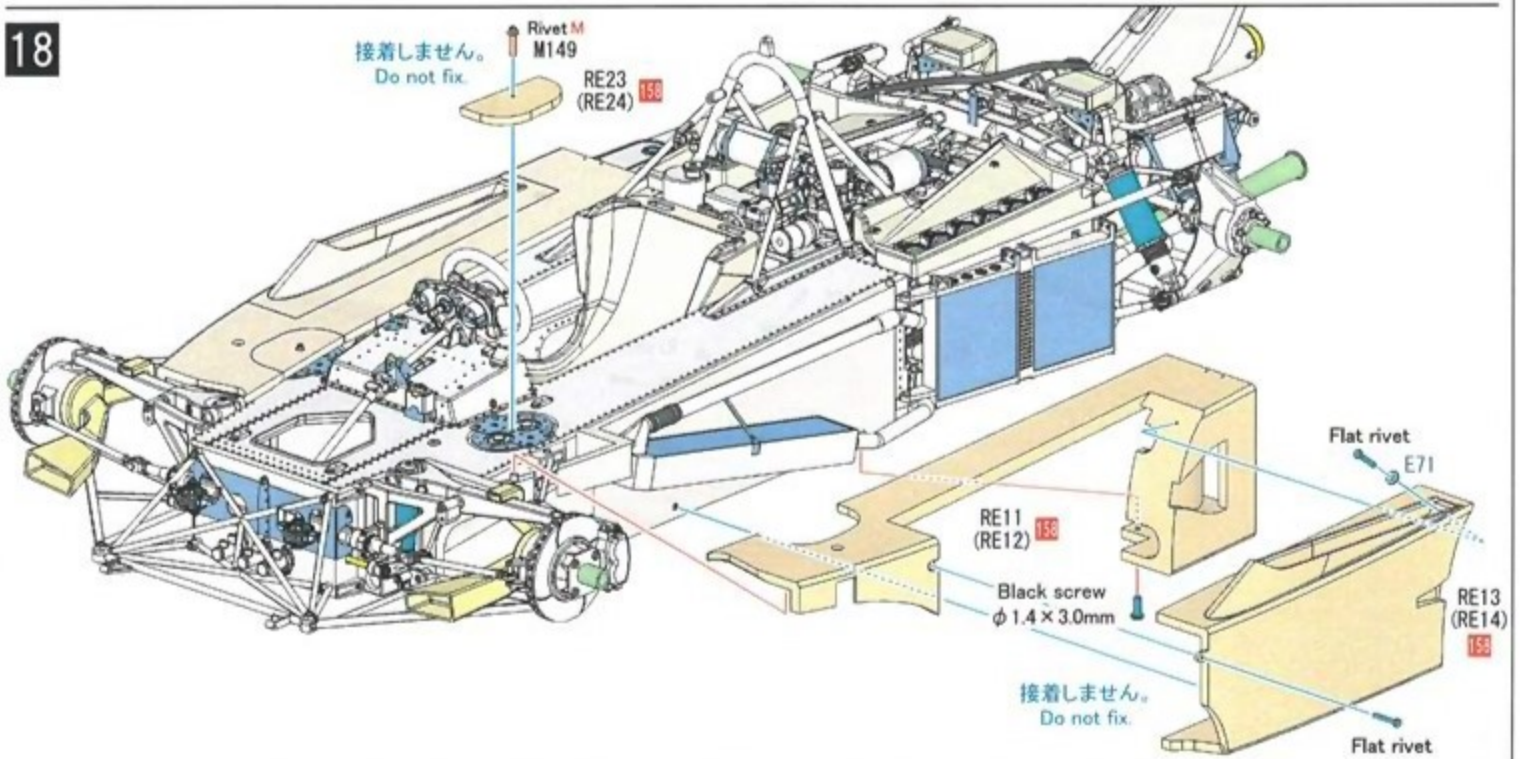


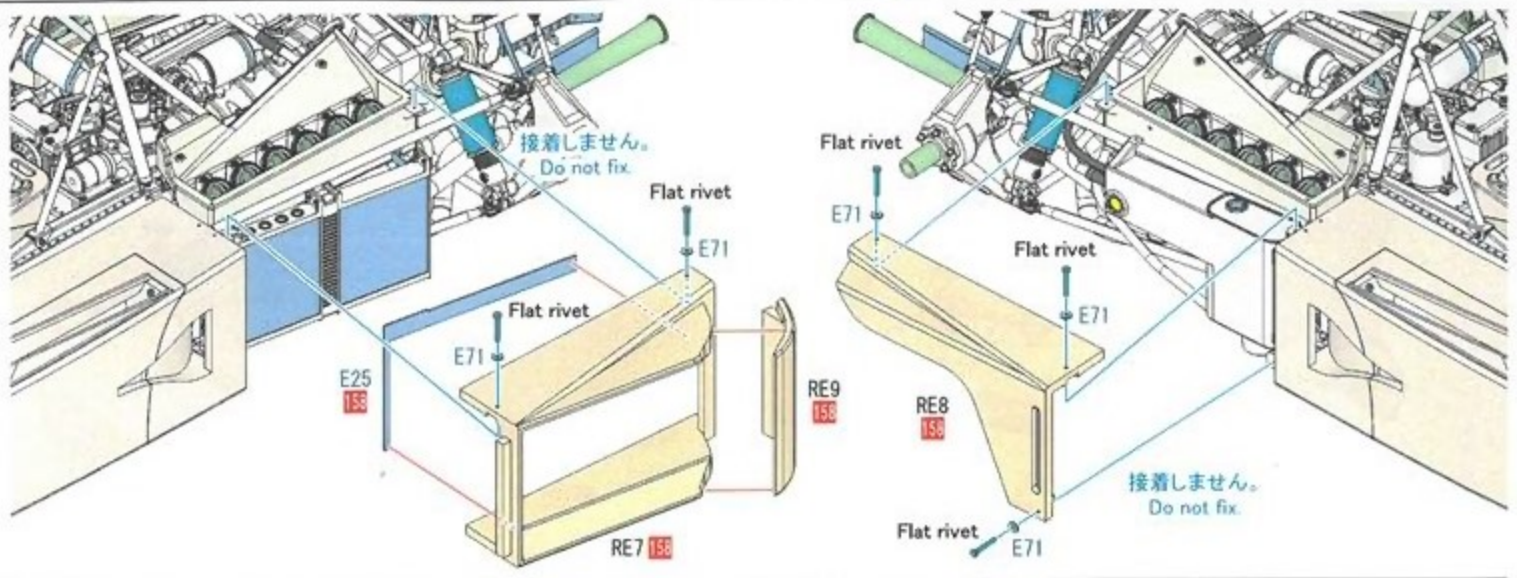
M133

17

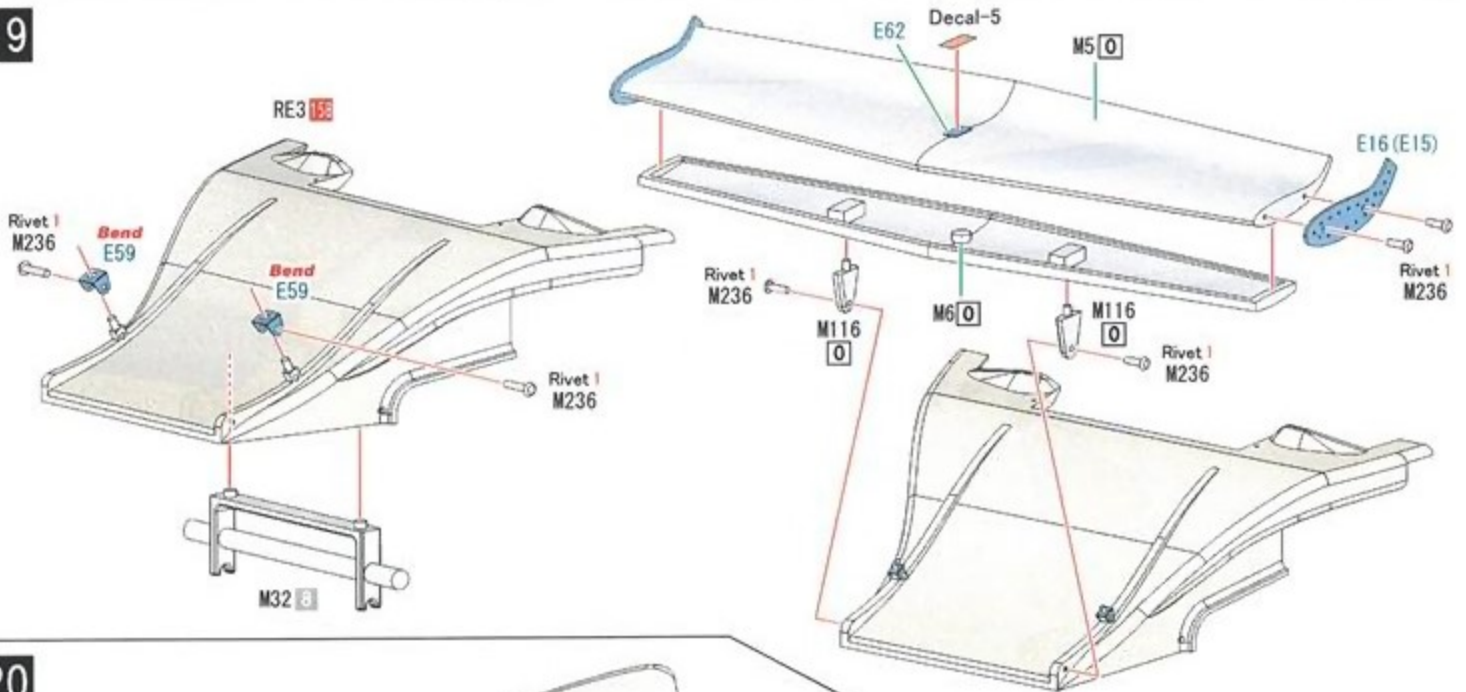


18

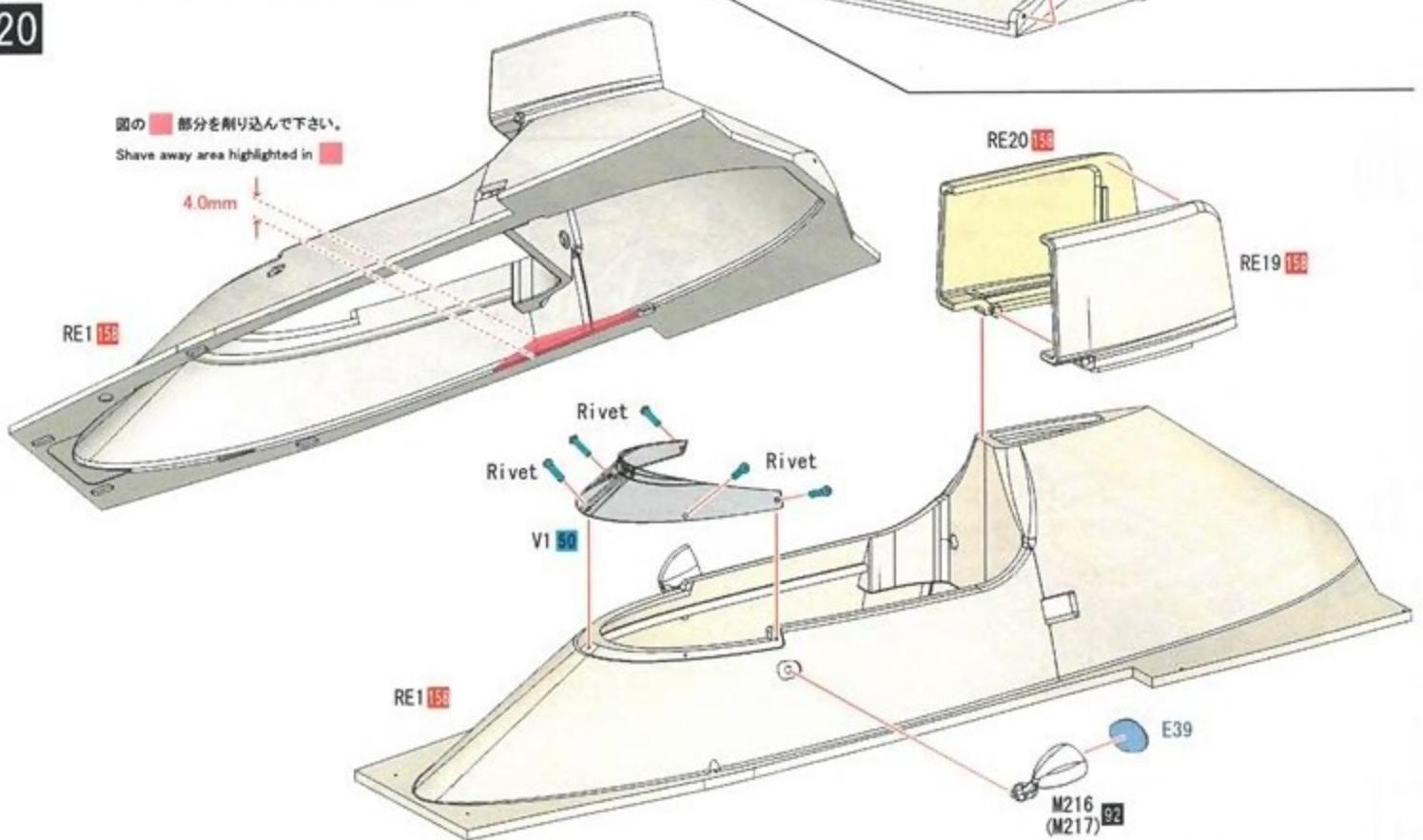


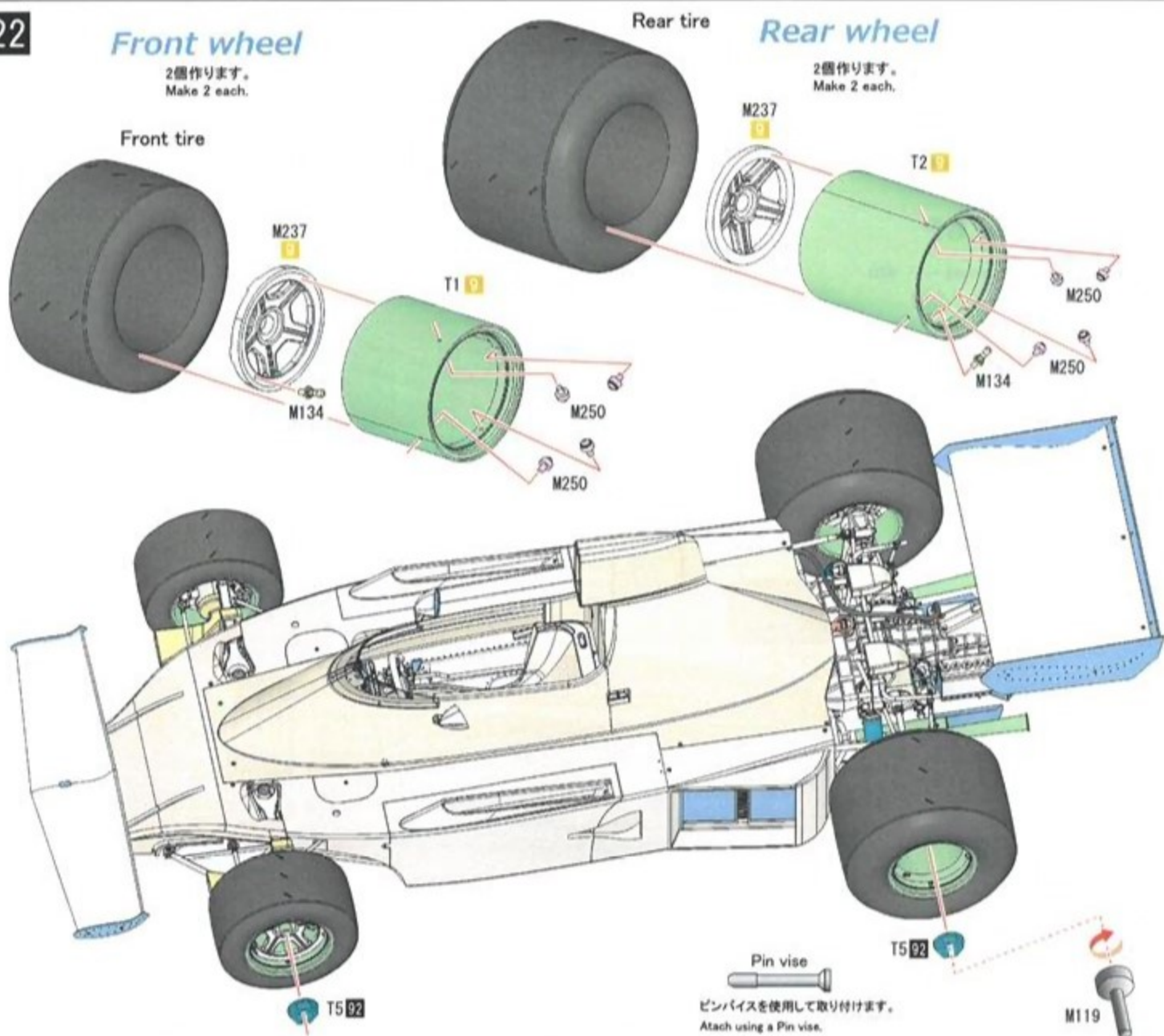
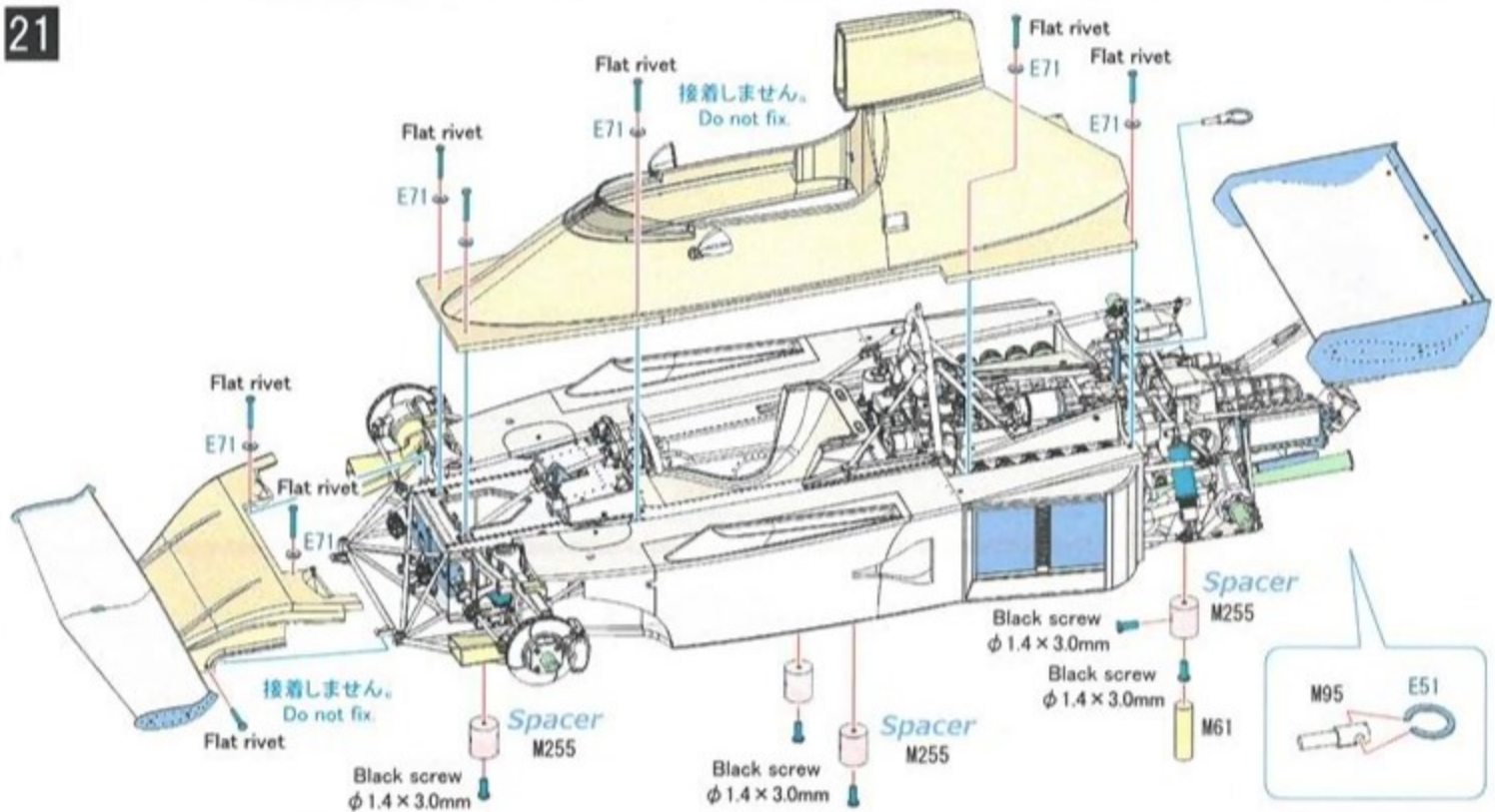


19

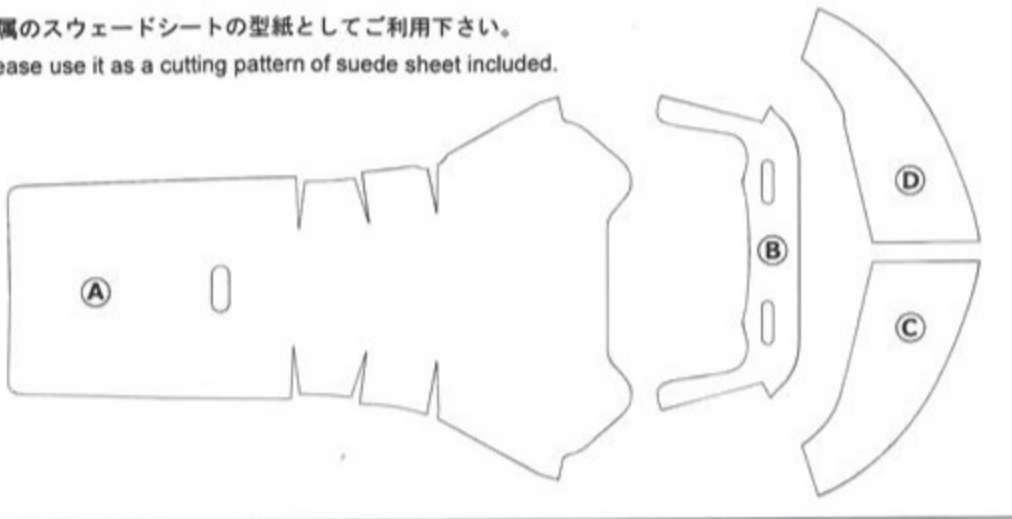


20





付属のスウェードシートの型紙としてご利用下さい。
Please use it as a cutting pattern of suede sheet included.

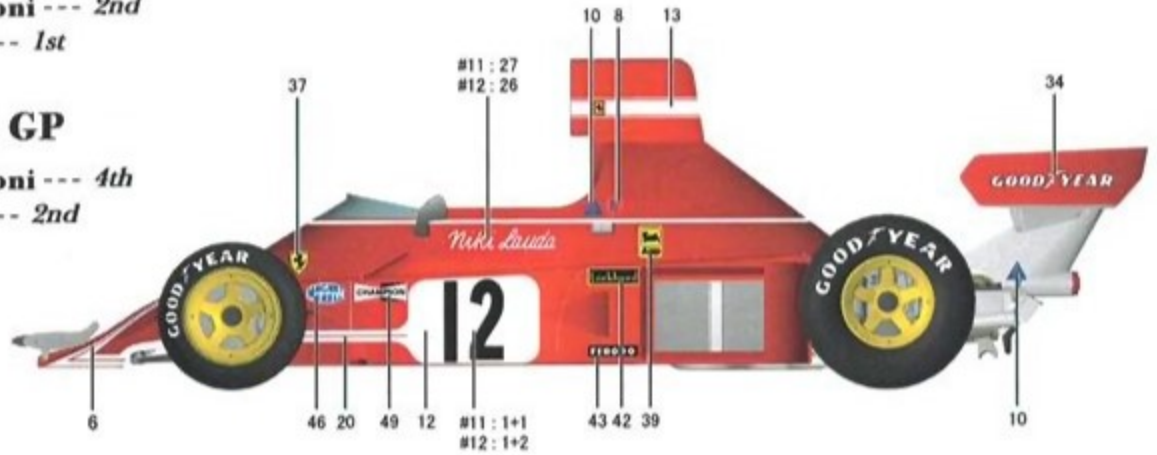


DECAL GUIDE



Rd.4 Spanish GP

- #11 C. Regazzoni --- 2nd
- #12 N. Lauda --- 1st



Rd.5 Belgian GP

- #11 C. Regazzoni --- 4th
- #12 N. Lauda --- 2nd

